

证书号第 5961605 号



# 实用新型专利证书

实用新型名称：一种潜水排污泵

发 明 人：王爱霞

专 利 号：ZL 2016 2 0976095.5

专利申请日：2016 年 08 月 28 日

专 利 权 人：川源(中国)机械有限公司

授权公告日：2017 年 02 月 22 日

本实用新型经过本局依照中华人民共和国专利法进行初步审查，决定授予专利权，颁发本证书并在专利登记簿上予以登记。专利权自授权公告之日起生效。

本专利的专利权期限为十年，自申请日起算。专利权人应当依照专利法及其实施细则规定缴纳年费。本专利的年费应当在每年 08 月 28 日前缴纳。未按照规定缴纳年费的，专利权自应当缴纳年费期满之日起终止。

专利证书记载专利权登记时的法律状况。专利权的转移、质押、无效、终止、恢复和专利权人的姓名或名称、国籍、地址变更等事项记载在专利登记簿上。



局长  
申长雨

申长雨





(12)实用新型专利

(10)授权公告号 CN 205977797 U

(45)授权公告日 2017.02.22

(21)申请号 201620976095.5

(22)申请日 2016.08.28

(73)专利权人 川源(中国)机械有限公司  
地址 314200 浙江省嘉兴市平湖市经济开  
发区新明路2399号

(72)发明人 王爱霞

(74)专利代理机构 杭州华鼎知识产权代理事务  
所(普通合伙) 33217  
代理人 项军

(51)Int.Cl.  
F04D 29/22(2006.01)  
F04D 29/24(2006.01)  
F04D 7/04(2006.01)

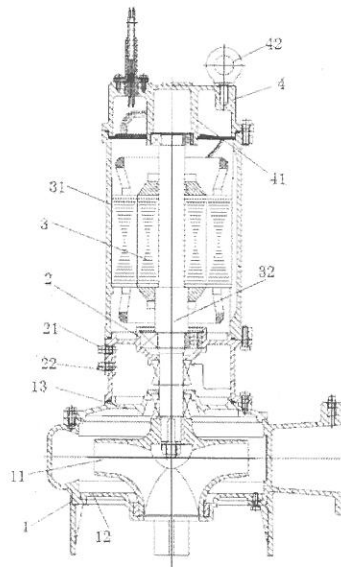
(ESM)同样的发明创造已同日申请发明专利

权利要求书1页 说明书2页 附图1页

(54)实用新型名称  
一种潜水排污泵

(57)摘要

本实用新型公开了一种潜水排污泵,包括泵体,所述泵体的顶端设有油箱盖,所述油箱盖上安装有油箱,所述油箱与油箱盖通过螺丝固定且油箱与油箱盖之间设有密封圈,所述油箱的侧壁设有用于注入润滑油的注油孔和用于排出油箱内空气的注油排气孔,所述注油孔内设有由外向内单向连通的注油螺塞,所述注油排气孔内设有由内向外单向连通的排气螺塞。本实用新型在油箱的注油孔旁边增加一个注油排气孔,排除油箱中空气,使注油速度提高,增加了注油排气的效果。



1. 一种潜水排污泵,包括泵体,所述泵体的底部设有进水口、侧面设有排水口,所述泵体的内腔中设置有叶轮,所述泵体的顶端设有油箱盖,所述油箱盖上安装有油箱,所述油箱与油箱盖通过螺丝固定且油箱与油箱盖之间设有密封圈,所述油箱的顶端安装有电机,所述电机包括电机壳体以及设于电机壳体内部的定子、转子以及与转子固定的泵轴,所述电机壳体的顶端设有电机端盖,所述泵轴的下端伸入泵体内腔中并与叶轮固定,所述电机端盖的中央设有向下突出的筒状体,所述筒状体内设有上轴承,所述泵轴的上端支承在上轴承上,所述油箱及油箱盖上设有支撑泵轴的下轴承,其特征在于:所述油箱的侧壁设有用于注入润滑油的注油孔和用于排出油箱内空气的注油排气孔,所述注油孔内设有由外向内单向连通的注油螺塞,所述注油排气孔内设有由内向外单向连通的排气螺塞。

2. 根据权利要求1所述的一种潜水排污泵,其特征在于:所述注油排气孔位于注油孔正下方且孔径均为10mm。

3. 根据权利要求1所述的一种潜水排污泵,其特征在于:所述电机壳体的顶部沿口部边缘设有环形台阶,所述环形台阶上设有用于安装线路板的安装板,所述电机端盖将安装板压合固定在环形台阶上。

## 一种潜水排污泵

### 技术领域

[0001] 本实用新型涉及水泵。

### 背景技术

[0002] 润滑是潜水泵维护保养中的一个重要环节,有效的润滑可以保证泵正常工作及延长泵的使用寿命。

### 实用新型内容

[0003] 本实用新型所要解决的技术问题就是提供一种潜水排污泵,解决潜水排污泵的润滑问题。

[0004] 为解决上述技术问题,本实用新型采用如下技术方案:一种潜水排污泵,包括泵体,所述泵体的底部设有进水口、侧面设有排水口,所述泵体的内腔中设置有叶轮,所述泵体的顶端设有油箱盖,所述油箱盖上安装有油箱,所述油箱与油箱盖通过螺丝固定且油箱与油箱盖之间设有密封圈,所述油箱的顶端安装有电机,所述电机包括电机壳体以及设于电机壳体内部的定子、转子以及与转子固定的泵轴,所述电机壳体的顶端设有电机端盖,所述泵轴的下端伸入泵体内腔中并与叶轮固定,所述电机端盖的中央设有向下突出的筒状体,所述筒状体内设有上轴承,所述泵轴的上端支承在上轴承上,所述油箱及油箱盖上设有支撑泵轴的下轴承,所述油箱的侧壁设有用于注入润滑油的注油孔和用于排出油箱内空气的注油排气孔,所述注油孔内设有由外向内单向连通的注油螺塞,所述注油排气孔内设有由内向外单向连通的排气螺塞。

[0005] 作为优选,所述注油排气孔位于注油孔正下方且孔径均为10mm。

[0006] 作为优选,所述电机壳体的顶部沿口部边缘设有环形台阶,所述环形台阶上设有用于安装线路板的安装板,所述电机端盖将安装板压合固定在环形台阶上。

[0007] 本实用新型采用的技术方案,通过油箱侧壁上设置的注油孔进行注油润滑。但是因润滑油的注油孔孔径不大,且润滑油本身有一定的粘度,因此润滑油在自流注入时很缓慢。再加上注入润滑油时,油箱中空气排出不流畅,造成空气的压缩力与润滑油自流重力相抵消,因此注入润滑油的速度相当缓慢,降低维护保养的效率,因此本实用新型在油箱的注油孔旁边增加一个注油排气孔,排除油箱中空气,使注油速度提高,增加了注油排气的效果。而且该注油排气孔还可以作为观察孔,以防止润滑油加入过多过少。

### 附图说明

[0008] 下面结合附图和具体实施方式对本实用新型作进一步描述:

[0009] 图1为本实用新型的结构示意图。

### 具体实施方式

[0010] 如图1所示,一种潜水排污泵,包括泵体1,所述泵体的底部设有进水口、侧面设有

排水口,所述泵体的内腔中设置有叶轮11,所述泵体的顶端设有油箱盖13,所述油箱盖上安装有油箱2,所述油箱与油箱盖通过螺丝固定且油箱与油箱盖之间设有密封圈,所述油箱的顶端安装有电机3,所述电机包括电机壳体31以及设于电机壳体内的定子转子组件以及与转子固定的泵轴32,所述电机壳体顶端设有电机端盖4,所述泵轴的下端伸入泵体内腔中并与叶轮固定,所述电机端盖的中央设有向下突出的筒状体41,所述筒状体内设有上轴承,所述泵轴的上端支承在上轴承上,所述油箱盖及油箱盖上设有支撑泵轴的下轴承。

[0011] 其中,所述油箱的侧壁设有用于注入润滑油的注油孔21和用于排出油箱内空气的注油排气孔22,所述注油孔内设有由外向内单向连通的注油螺塞,所述注油排气孔内设有由内向外单向连通的排气螺塞。

[0012] 所述注油排气孔位于注油孔正下方且孔径均为10mm。所述泵体的底部环绕进水口设有支撑凹槽,所述叶轮包括与泵轴前端固定的轮毂、从轮毂向径向侧延伸的叶片、与叶片圆弧过渡连接并伸入支撑凹槽内的筒状突出部。所述支撑凹槽内设有铸铁底盖12,所述筒状突出部支撑在铸铁底盖内。所述电机壳体的顶部沿口部边缘设有下沉的环形台阶,所述环形台阶上设有用于安装线路板的安装板,所述电机端盖将安装板压合固定在环形台阶上,电机端盖上设有吊环42。

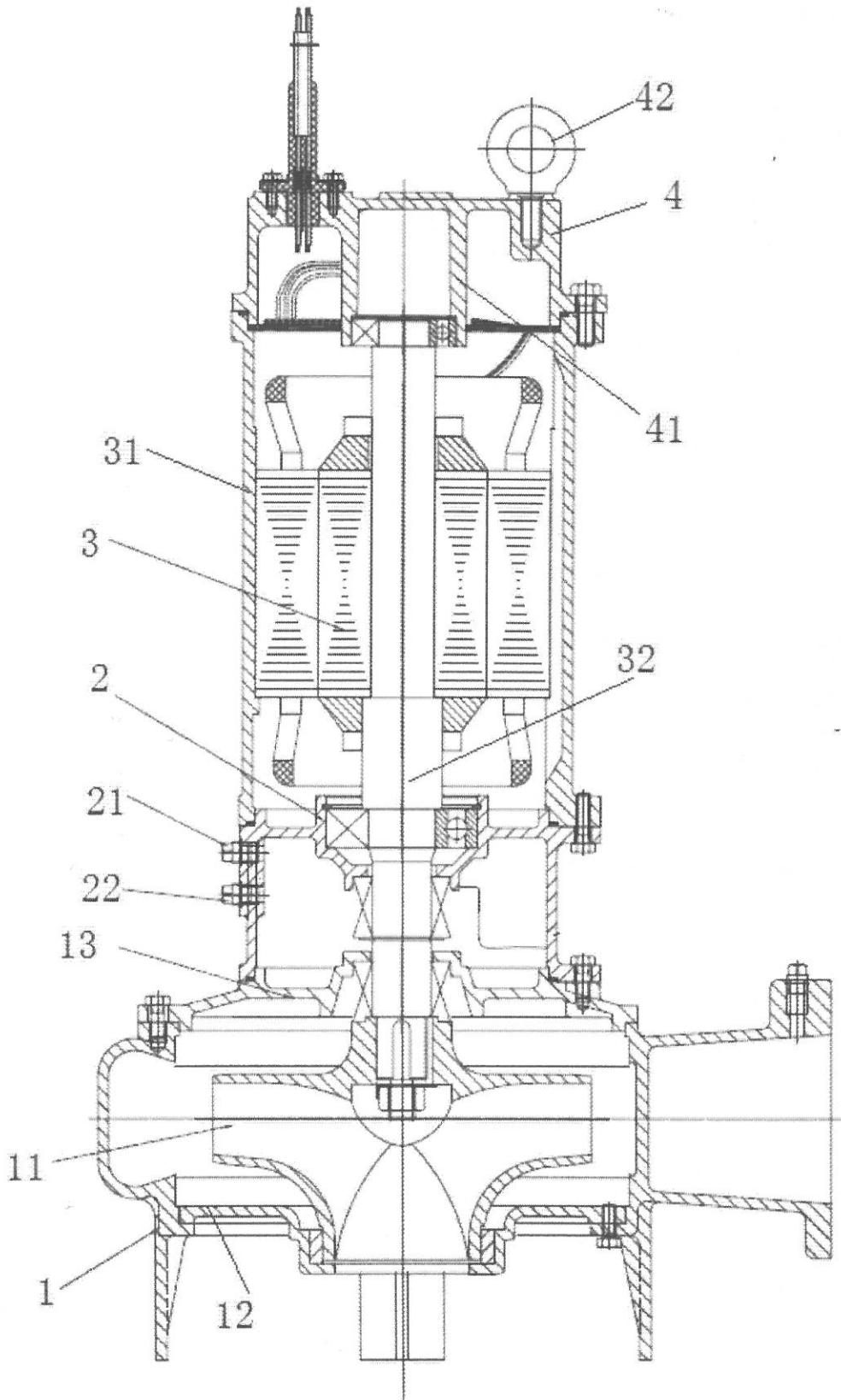


图1