



川源(中国)机械有限公司  
GSD (China) Co., Ltd.

A photograph of a blue water surface with a central vortex or whirlpool, creating concentric ripples and a dark center. The water is a deep blue color.

# DP 沉水式旋流泵

**DP submersible sewage pump**

# DP 沉水式旋流泵

## DP submersible sewage pump

### 特点 Features

- 无堵塞性能好，固体颗粒不通过叶轮、在叶轮旋转形成的旋流带动下从泵体流道流出，通过固体颗粒的直径可达出口口径的70%；可以输送含有少量气体的液体。
- 适用液体温度：0~40°C。
- 机械密封：  
泵采用两套单端面机械密封；  
机封材质为碳化硅。
- 电机：鼠笼式感应电动机，F级绝缘并符合IP68防护等级。
- Excellent non-clogging performance, the impeller will generate vortex flow, which drive and discharge solids through pump flow channel; foreign matters allowance up to 70% of discharge size; able to transfer liquid with modicum air.
- The application of liquid temperature: 0~40°C.
- Mechanical seal:  
Two mechanical seals (single-end);  
Material: SiC.
- Squirrel-cage, induction motors are F class insulation, motor protection grade is IP68.



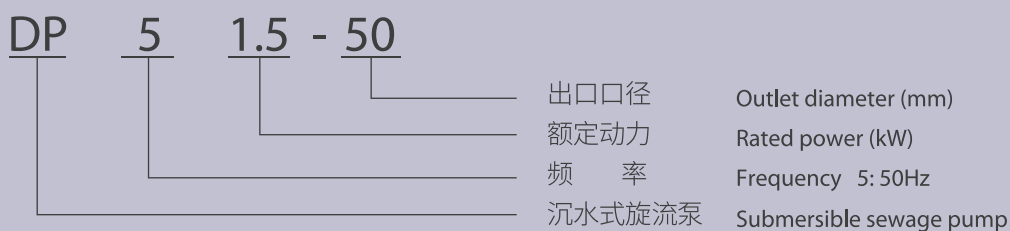
### 用途

- 大楼地下排放设备，下水道排水工程。
- 土木建筑工程施工。
- 船舱积水，污水排放。

### Application

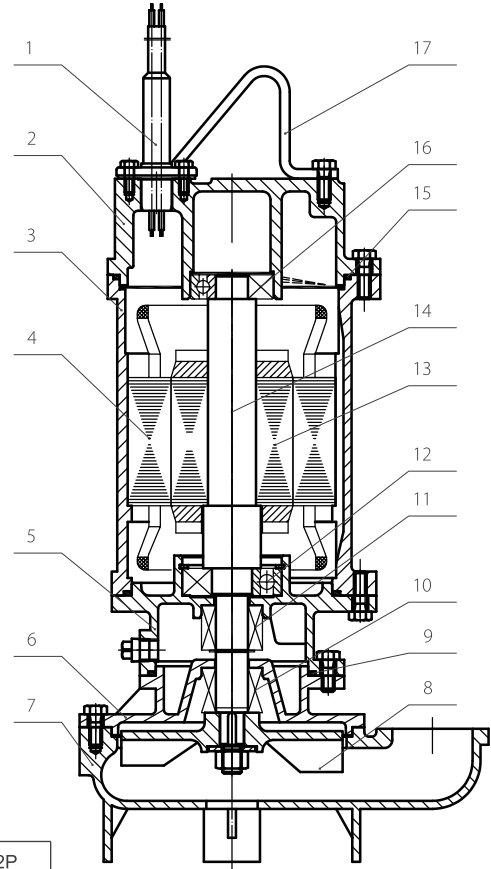
- The base of building drainage equipment and sewer drainage works.
- Civil and architectural engineering construction.
- Cabin ponding and waste water drainage.

### 型号说明 Type description

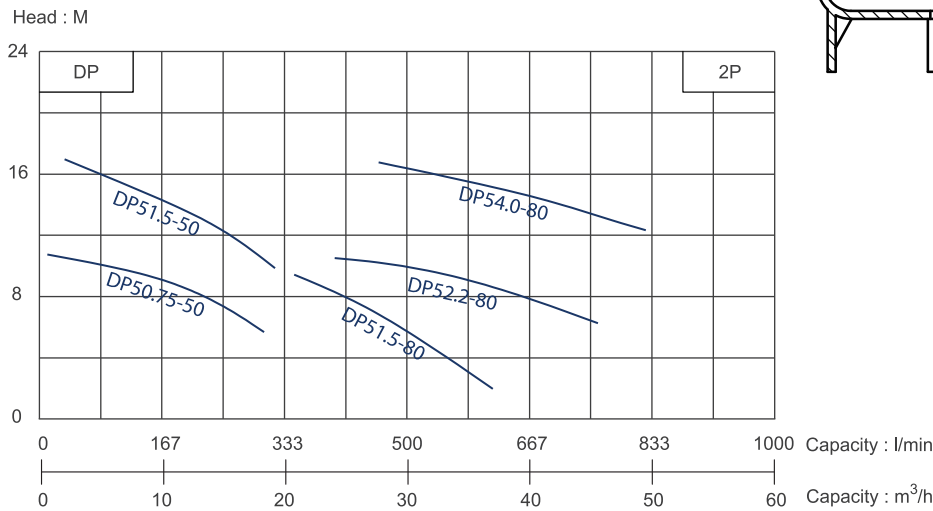


## 结构简图 Construction

NO.	名称	Name	材质 Material	
			GB	JIS
1	电缆	Cable	-	-
2	马达盖	Motor cover	HT200	FC200
3	马达本体	Motor casing	HT200	FC200
4	定子	Stator	-	-
5	中承座	Brachet	HT200	FC200
6	油箱盖	Oil cover	HT200	FC200
7	泵体	Pump casing	HT200	FC200
8	叶轮	Impeller	HT200	FC200
9	O型圈	O ring	NBR	NBR
10	机械密封	Mechanicl seal	SiC-SiC	SiC-SiC
11	机械密封	Mechanicl seal	C-AL203	C-AL203
12	轴承	Bearing	-	-
13	转子	Rotor	-	-
14	主轴	Shaft	20Cr13	SUS420
15	O型圈	O ring	NBR	NBR
16	轴承	Bearing	-	-
17	把手	Handle	Q235	SS40



## 性能曲线 Performance curves



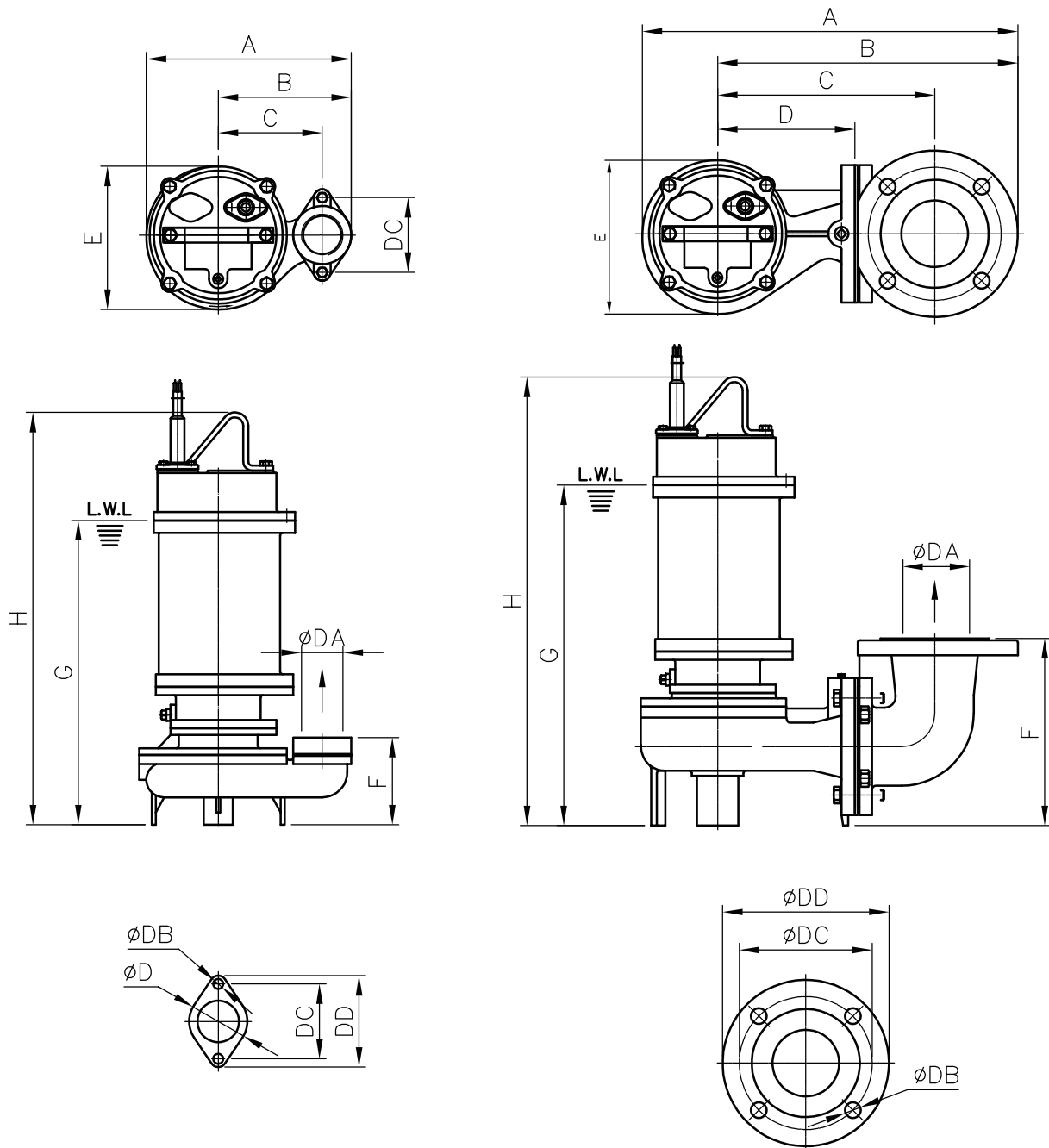
## 性能参数 Performance parameters

(2P)

型号 Type	电机 Motor					泵浦 Pump					重量 Weight kg
	功率 Power		相数 Phase	极数 Pole	频率 Fre. Hz	口径 Dia.		扬程 Head m	流量 Capacity		
	kW	hp				mm	in		L/min	m <sup>3</sup> /h	
DP50.75-50	0.75	1	3	2	50	50	2"	9	167	10	22.5
DP51.5-50	1.5	2	3	2	50	50	2"	14	167	10	26.5
DP51.5-80	1.5	2	3	2	50	80	3"	7	433	26	36
DP52.2-80	2.2	3	3	2	50	80	3"	10	467	28	47
DP54.0-80	4	5.5	3	2	50	80	3"	15	583	35	64



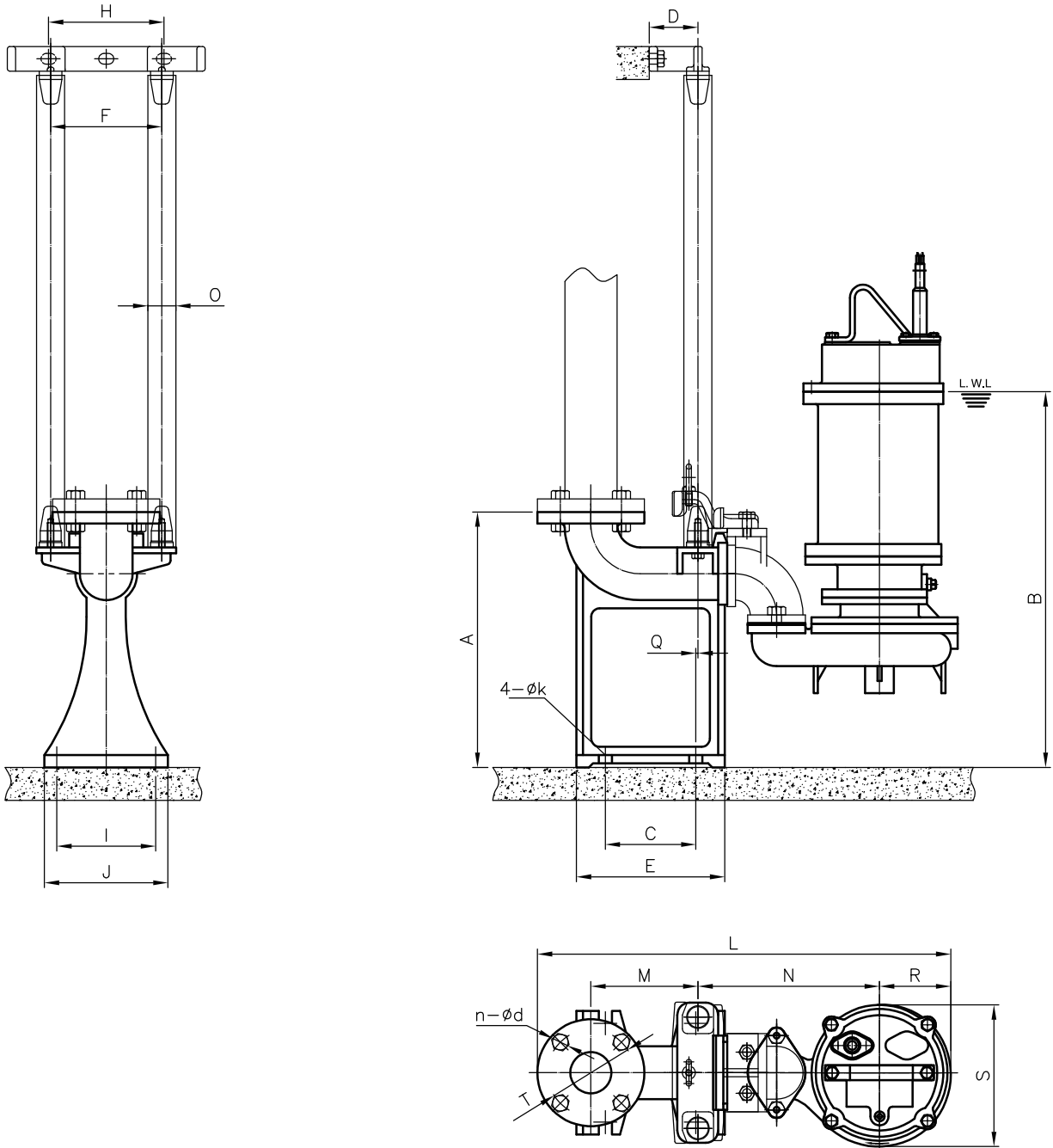
## 无着脱外形及安装尺寸 Installation dimensions (without autsetter)



型号 Type	Fig.	Flange	DA	A	B	C	D	E	F	G	H	DB	DC	DD
DP50.75-50(2P)	1	oval	50	224	150	115	70	152	136	383	513	8	90	110
DP51.5-50(2P)	1	oval	50	247	160	125	70	172	105	366	496	8	90	110
DP51.5-80(2P)	2	round	80	452	361	261	165	185	225	410	539	19	160	200
DP52.2-80(2P)	2	round	80	479	368	268	172	227	225	472	602	19	160	200
DP54.0-80(2P)	2	round	80	479	371	271	175	227	225	547	708	19	160	200



## 附着脱外形及安装尺寸 Installation dimensions (attach autsetter)











型号 Type	H	F	O	I	J	D	A	B	C	E	Q	K	L	M	N	R	S	T	n-ød
DP50.75-50(2P)	140	135	25	120	150	59	310	444	110	180	2.5	16	488	130	221	74	150	105	4-ø15
DP51.5-50(2P)	140	135	25	120	150	59	310	458	110	180	2.5	16	502	130	221	86	172	105	4-ø15
DP51.5-80(2P)	295	130	40	180	220	65	340	514	180	240	54	18	625	156	273	91	185	160	4-ø19
DP52.2-80(2P)	295	130	40	180	220	65	340	576	180	240	54	18	652	156	280	111	227	160	4-ø19
DP54.0-80(2P)	295	130	40	180	220	65	340	655	180	240	54	18	652	156	283	108	227	160	4-ø19



欢迎索取以下产品型录

To find out more about following products, please visit [www.gsd.net.cn](http://www.gsd.net.cn)

	<b>泵系列</b> Pump Series	潜水泵系列   陆上泵系列   特种泵系列 Submersible pump series   On land pump series   Special pump series
	<b>搅拌推流系列</b> Mixing and flow propeller	搅拌机系列   推流器系列 Mixing series   Flow propeller series
	<b>供氧曝气系列</b> Aeration equipment series	曝气机系列   曝气盘系列   曝气管系列 Aerator series   Disc diffusers   Tube diffusers
	<b>风机系列</b> Blower Series	磁悬浮鼓风机   空气悬浮鼓风机   三叶罗茨鼓风机系列 Maglev turbo blower   Turbo blower   Three-lobe roots blower series
	<b>污泥处理设备</b> Sludge treatment equipment	带式脱水机   厢式压滤机   叠螺式脱水机   污泥干化设备   浅层高效气浮设备 Belt filter press   Box filter press   Screw press   Mud scraper   Dissolved air flotation clarifier
	<b>智能化系列</b> Intelligent series	智能设备   水务设备健康管理   水务系统工艺优化智联管理 Intelligent equipment   Health management for water equipment   Intelligent management for water system process
	<b>反应器及套装设备</b> Reactor and package equipment	芬顿反应系统   MBR生物膜反应器   预制泵站   一体化污水处理设备 Fenton reaction system   MBR biofilm reactor   Prefabricated pumping station   Intelligent Compact Unit
	<b>耗材药剂及相关设备</b> Consumables, reagents and related equipment	生物绳   PAC 聚合氯化铝   PAM 聚丙烯酰胺   泡药设备 Biological rope   PAC polyaluminum chloride   PAM polyacrylamide   Automatic dispensing dissolvers

GSD的经营理念 Business Philosophy

G-Green 绿色 S-Safe 安全 D-Development 永续经营



川源(中国)机械有限公司  
GSD (China) Co., Ltd.

水处理系统专业合作伙伴

Professional partners in water treatment systems

免费咨询电话

400-657-9066

川源(中国)机械有限公司版权所有 all rights reserved. CY-3B

数据来源: 公司实验室数据及客户实际使用数据, 具体使用环境不同, 数据可能存在差异。本型录内容如有变更, 恕不另行通知。

The data on the brochure is based on the laboratory testing data and customers' actual operation data in the past. The actual data may be different in different application conditions. We reserve the right to change content without notice.

